

KESTOTECH

MIILUX KULUTUSTERÄSTUOTTEET JA PALVELUT

- Kovaa reunasta reunaan ja pinnasta pohjaan -



Miilux® kulutusteräket

Miilux kulutusterästen käyttökohteita ovat kaikki kohteet, joissa teräkseltä vaaditaan hyvää kulumiskestävyyttä ja iskusitkeyttä. Tyypillisiä käyttökohteita ovat kaivinkoneiden ja pyöräkuormaajien kauhat, murskainten kulutuslevyt ja kaivos- sekä prosessiteollisuuden vuorauslevyt ja komponentit.

Tavanomaisiin teräksiin verrattuna Miiluxin kulutusterästen etu on erinomainen kulutuksen kesto jälkikarkaisun ja läpikarkenevuuden ansiosta.

Kun kuluttava aine on graniitti, saavutetaan **HB500** kovalla kulutusteräksellä jopa **3,4**-kertainen kestoiän nousu tavan-

omaisiin teräksiin verrattuna. Kulutusteräslevyjä tarvitsee vaihtaa harvemmin, mikä vähentää menoja ja tuottaa säästöä.

Miiluxin jälkikarkaisun ansiosta teräksen muoto ja kovuus on vapaammin valittavissa kuin tavanomaisilla menetelmillä tuotetuilla kulutusteräksillä.

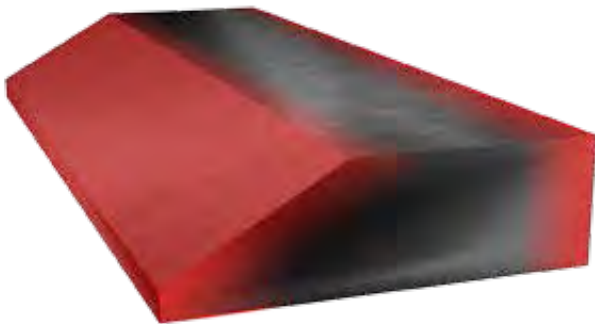
Miiluxin kulutusteräket antavat mahdollisuuden keventää tai ohentaa rakenteita kestävyttä heikentämättä.

MIILUXIN KULUTUSTERÄKSET OVAT KOVIA REUNASTA REUNAAAN

Tavanomaisesti kulutusteräslevy on karkaistu ennen valmistettavan kappaleen leikkausta.

Miiluxin kulutusterästuotteet karkaistetaan leikkauksen jälkeen.

Valmistustapojen erolla on suuri merkitys kulutusteräksen kestävyydelle.



Kuva 1: Esikarkaistu tavallinen kulutusteräs

Kuva 1: Oheinen kuva havainnollistaa tavanomaisen kulutusteräksen kovuutta kappaleen eri osissa.

Punainen osa kuvaa alueita, joissa teräksen kovuus on heikentynyt polttoleikkauksen tuottaman lämmön vuoksi. Pehmeä alue on kappaleen polttoleikkauspinoilla viisteessä ja taka-osassa. Harmaa alue kuvaa osaa, jossa karkaisukovuus on säilynyt.

Se merkitsee, että punainen alue kuluu nopeasti, koska se on pehmentynyt terästä. Tällainen kulutuslevy kestää lyhyen ajan ja osa on vaihdettava pian uuteen.

● = heikentynyt alue

Kuva 2: Miilux kulutusteräs eroaa tavallisesta kulutusteräksestä, koska Miiluxin kesto perustuu **jälkikarkaisuun ja läpikarkenevaan levyyn.**

Jälkikarkaisulla tarkoitetaan kulutusterästuotteen karkaisua polttoleikkauksen ja mahdollisten koneistusten **jälkeen**. Jälkikarkaisu on viimeinen työvaihe.

Näin teräksen rakenne ei kärsi lämpökäsittelyn johdosta ja kulutuskesto ei heikkene. Harmaa osa on kovaa, mikä merkitsee, että Miiluxin kulutusteräs kestää pitkään.



Kuva 2: Jälkikarkaistu Miilux-kulutusteräs

Esikarkaistu tavallinen kulutusteräs

1. Karkaisu

2. Leikkaus, viisteytys, koneistus, taivutus jne.

Työstöjärjestyksen vaikutus:

- Kovuus laskee merkittävästi polttoleikkauspinoilla
- Kuluminen on voimakasta heikentyneillä alueilla
- Koneistettavan kappaleen käytännöllinen maksimikovuus HB400
- Työstäminen kovassa muodossa kallista

Jälkikarkaistu Miilux-kulutusteräs

1. Leikkaus, viisteytys, koneistus, taivutus jne.

2. Karkaisu

Työstöjärjestyksen vaikutus:

- Koko kappale on kovaa reunasta reunaan ja pinnasta pohjaan
- Kuluminen kesto erinomainen
- Koneistettavat kappaleet kovuuteen **HB530** asti
- Työstäminen kustannustehokasta

MIILUXIN KULUTUSTERÄKSET OVAT KOVIA PINNASTA POHJAAN

Osa markkinoilla olevista kulutusteräkistä on ns. pintakovia. Ne ovat kovia vain pinnasta ja sisältä ne ovat pehmeitä. Pintakovien levyjen käyttökohteet ovat läpikovia levyjä rajallisemmat, koska pintakovien levyjen ydin on pehmeä.



Kuva 3: Pintakovan levyn kovuuskäyrä. Levy on pehmeätä keskeltä.

Miilux kulutuslevyt ovat läpikarkenevia. Ne pitävät muotonsa ja kulumisominaisuutensa pitkään ja ovat siksi järkevä valinta voimakkaasti kuluttaviin sovelluksiin.

Läpikarkenevuus saavutetaan teräksen oikealla kemiallisella rakenteella ja koostumuksella. Käytännössä se tarkoittaa vahvuusalueella pinnasta pohjaan kovaa terästä, jossa ei ole pehmeää sydäntä.

Miiluxin kulutuslevyt ovat syväkovia. Ne ovat kovia pinnasta pohjaan.



Kuva 4: Läpikovan levyn kovuuskäyrä. Levy on kovaa pinnasta pohjaan.



Miilux® kulutusterästen valikoima

Jälkikarkaisumenetelmän ansiosta voit valita vapaasti kaikista Miilux kulutusteräslaaduista.

Koneistukset eivät rajoita valintaa, koska Miilux teräkset työstetään pehmeässä muodossa ennen karkaisua. Moni perinteisesti **HB400** kova levy voidaan korvata **HB500** kovalla laadulla. Tällä voidaan saavuttaa moninkertainen kesto perinteiseen ratkaisuun verrattuna.

Mallinamme asiakkaiden kappaleet sähköiseen muotoon, ja valmistamme ne halutussa kovuudessa.

Miilux kulutuslevyjä löytyy neljässä eri kovuudessa. Laadut ovat **MX400**, **MX450**, **MX500** ja **MX530**. Kovuus valitaan käyttökohteen ja käsittelyolosuhteiden mukaan.

Kulutuslevyt Miilux 400, 450 ja 500

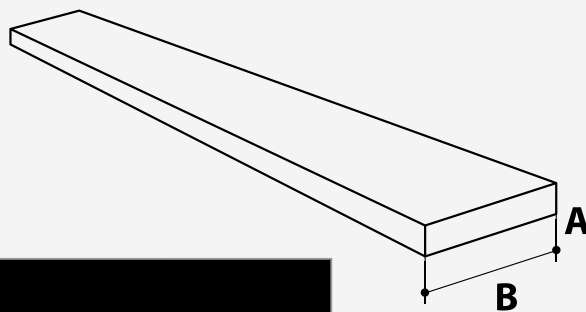
MIILUX 400:		
Levyn koko	Laatu	Levyn paino /kg
3*1500*6000	Miilux 400	216
4*1500*6000	Miilux 400	288
5*2450*6000	Miilux 400	588
6*2450*6000	Miilux 400	706
8*2450*6000	Miilux 400	941
10*2450*6000	Miilux 400	1176
12*2450*6000	Miilux 400	1411
16*2450*6000	Miilux 400	1882
20*2450*6000	Miilux 400	2352
25*2450*6000	Miilux 400	2940
30*2450*6000	Miilux 400	3528
35*2450*6000	Miilux 400	4116
40*2450*6000	Miilux 400	4704
50*2450*6000	Miilux 400	5880
60*2450*6000	Miilux 400	7056
70*2300*6000	Miilux 400	7728
80*2000*6000	Miilux 400	7680
100*1800*5000	Miilux 400	7200
Miilux 450		
Levyn koko	Laatu	Levyn paino /kg
6*2450*6000	Miilux450	706
8*2450*6000	Miilux450	941
10*2450*6000	Miilux450	1176
12*2450*6000	Miilux450	1411

16*2450*6000	Miilux450	1882
20*2450*6000	Miilux450	2352
25*2450*6000	Miilux450	2940
30*2450*6000	Miilux450	3528
35*2450*6000	Miilux 450	4116
40*2450*6000	Miilux 450	4704
50*2450*6000	Miilux 450	5880
60*2450*6000	Miilux 450	7056
70*2300*6000	Miilux 450	7728
MIILUX 500:		
Levyn koko	Laatu	Levyn paino /kg
5*2450*6000	Miilux 500	588
6*2450*6000	Miilux 500	706
8*2450*6000	Miilux 500	941
10*2450*6000	Miilux 500	1176
12*2450*6000	Miilux 500	1411
16*2450*6000	Miilux 500	1882
20*2450*6000	Miilux 500	2352
25*2450*6000	Miilux 500	2940
30*2450*6000	Miilux 500	3528
35*2450*6000	Miilux 500	4116
40*2450*6000	Miilux 500	4704
50*2450*6000	Miilux 500	5880
60*2450*6000	Miilux 500	7056
70*2300*6000	Miilux 500	7728

HB 500 kulutuskiskot, huulilevyt, nuoliprofiilit ja telaharjateräkset

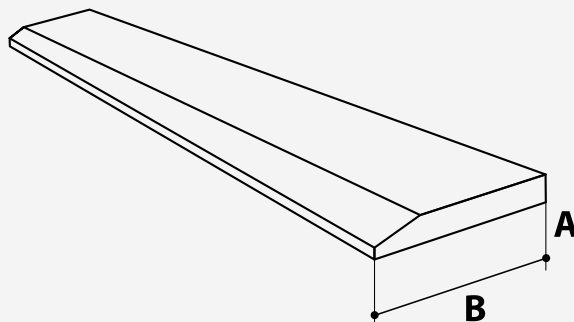
Kulutuskiskot HB500:

Paksuus [mm]	Leveys [mm] B	Pituus [mm] A	Salkopaino [kg]	Metripaino [kg]
10	100	6100	48,8	8
10	150	6100	73,2	12
12	80	6100	46,8	7,68
12	100	6100	58,6	9,6
12	150	6100	87,8	14,4
16	80	6100	62,5	10,24
16	10	6100	78,1	12,8
16	150	6100	117,1	19,2
20	100	6100	97,6	16
20	150	6100	146,4	24



Huulilevyt HB500:

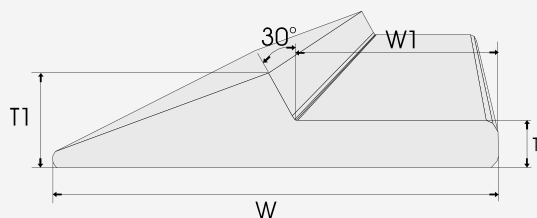
Paksuus [mm]	Leveys [mm] B	Pituus [mm] A	Salkopaino [kg]	Metripaino [kg]
12	110	6100	58,6	9,6
16	150	6100	106,8	17,5
20	150	6100	131,8	21,6
20	200	6100	181,2	29,7
25	200	6100	223,9	36,7
25	250	6100	273,3	44,8
30	200	6100	262,3	43
30	250	6100	336,7	55,2
32	270	6100	385,5	63,2
30	300	6100	403,8	66,2
35	270	6100	423,3	69,4
40	300	6100	546,0	89,5



Kestotec Oy markkinoi ja myy Miiluxin valmistamia kulutusteräksiä, kulutusteräskomponentteja, -tuotteita ja -ratkaisuja koko Suomen alueella. Kestotec Oy:n henkilökunta osaa neuvoa käyttökohteeseen sopivan tuotteen valinnassa.

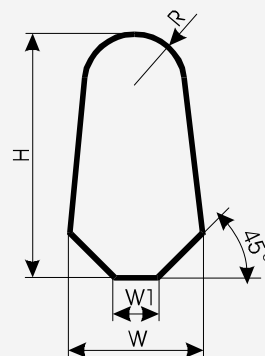
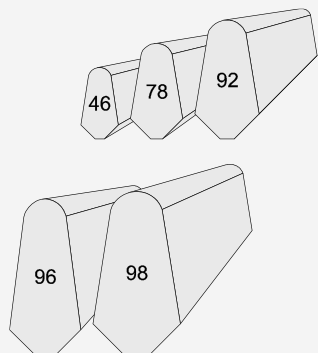
Nuoliprofiili:

Prof. Nro.	Pituus [mm]	W (mm)	W1 (mm)	T (mm)	T1 (mm)	Metripaino [kg]	Katkaisu
101	3000	101	46	11	21	9,7	Ei katkaistuna
151	3000	151	68	16	32	20,3	Ei katkaistuna



Telahaarjateräket:

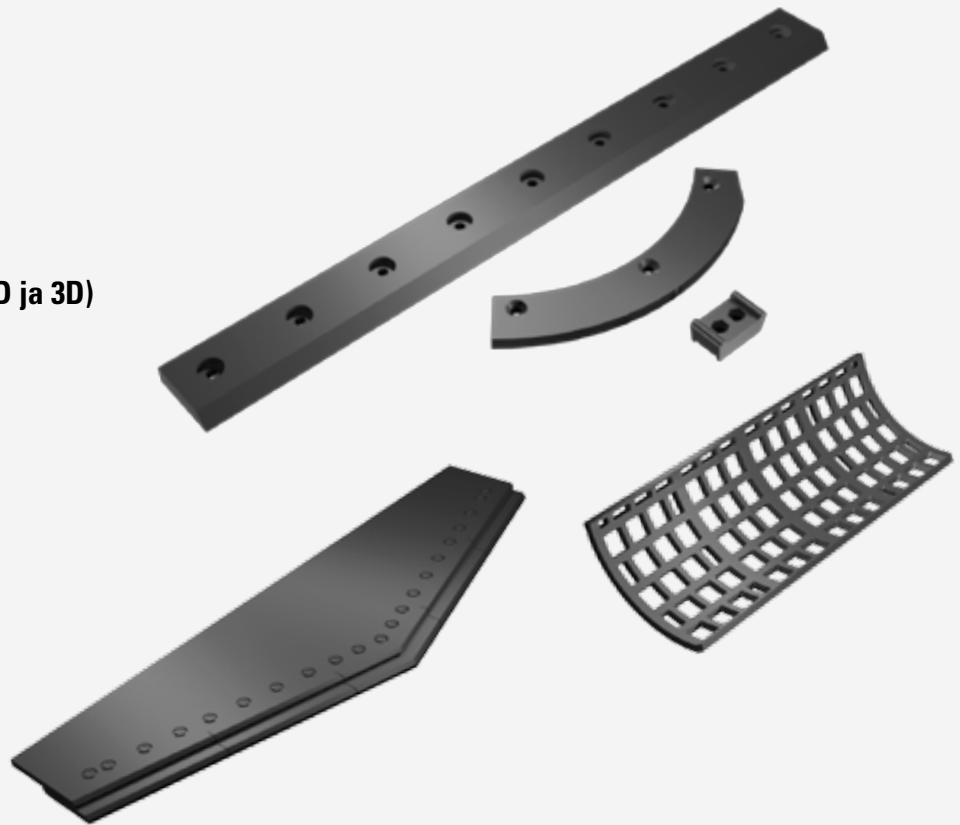
Prof. Nro.	Pituus [mm]	H (mm)	W (mm)	W1 (mm)	W2R (mm)	Metripaino [kg]	Katkaisu
46	3000	30	16	4	5	2,8	Ei katkaistuna
78	3000	40	22	5	7	5,2	Ei katkaistuna
92	3000	50	27	6	10	8,4	Ei katkaistuna
96	3000	65	30	10	10	12	Ei katkaistuna
98	3000	65	37	12	14	15,7	Ei katkaistuna





Palvelumme:

- Mallintaminen ja suunnittelu (2D ja 3D)
- Lujuuslaskenta
- Polttoleikkaus
- Plasmaleikkaus (viisteplasma)
- Laserleikkaus
- Särmäys
- Mankelointi
- Koneistus
- Hitsaus
- Pintakäsittely



Kestotec Oy palvelee maanlaajuisesti

Tarjoamme korkealaatuisia tuotteita ja palveluita maanrakennus- ja infra-alalle sekä kaivostoimintaan. **Ota yhteyttä ja kysy lisää!**

Kestotec Oy

Puh. 010 231 2830
kestotec@kestotec.fi
www.kestotec.fi

Myynti:

Mikko Harjula
Matkapuh. 050 4347 030
Puh. 010 231 2832
mikko.harjula@kestotec.fi



Turo Tuominen
Matkapuh. 044 5428 227
Puh. 010 231 2836
turo.tuominen@kestotec.fi



Harri "Hemmi" Hutka
Matkapuh. 050 4302 873
Puh. 010 231 2831
harri.hutka@kestotec.fi



KESTOTEC

Puh. 010 231 2830
kestotec@kestotec.fi
www.kestotec.fi